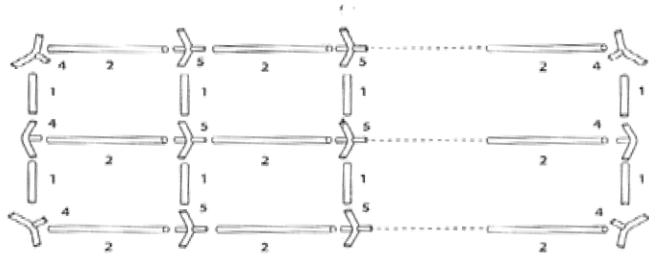
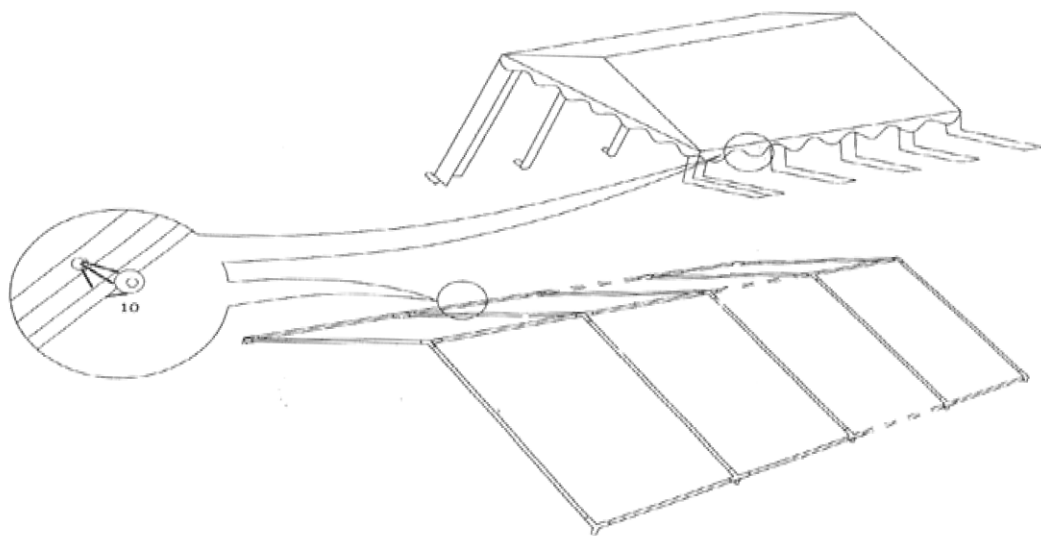


Návod k použití

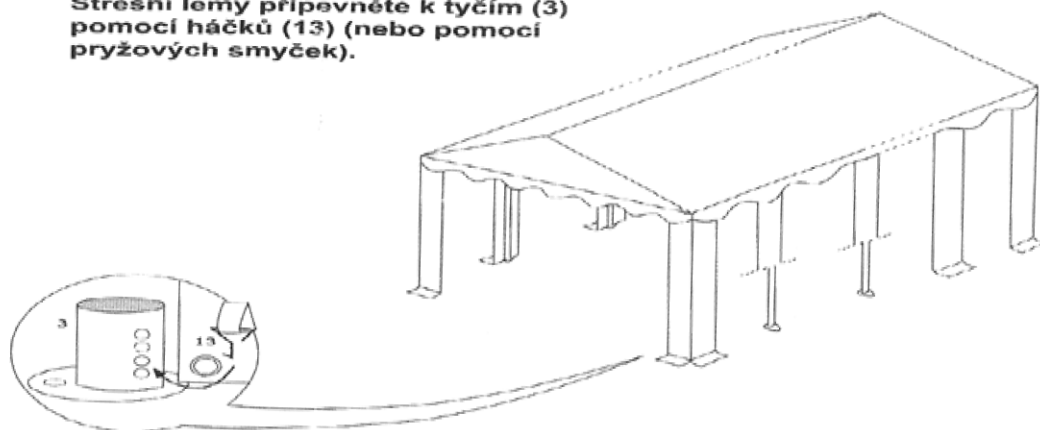
- 1** Složte z jednoho směru střechu (protilehlé části střechy k sobě) a propojte trubkami (2)



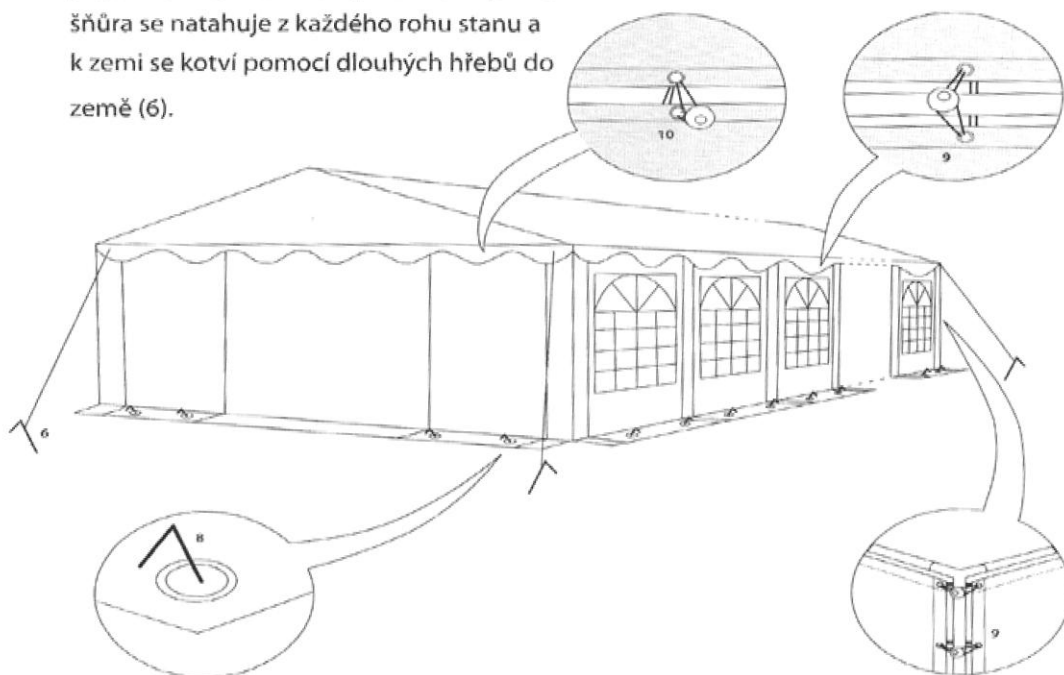
- 2** Na rám střechy ležící na zemi připevněte na několika místech plachtu střechy. Po té z jedné strany nadzdvihněte střechu a nasadte nohy.



- 3** Nasadte nohy i na protilehlou stranu. Stan připevněte kolíky k zemi. Kotvící lano zavažte k vodorovné trubce nad hlavou v místě napojení na nohu. Střešní lemy připevněte k tyčím (3) pomocí háčků (13) (nebo pomocí pryžových smyček).



- 4** Rozprostřete boční (16) a koncové stěny (17). Boční stěny připevněte pryžovými smyčkami (9) ke kostře, koncové stěny pak krátkými pryžovými smyčkami (10) přímo ke střeše. Pomocí krátkých hřebů do země (8) připevněte koncové stěny k zemi. Napínací šňůra se natahuje z každého rohu stanu a k zemi se kotví pomocí dlouhých hřebů do země (6).



Stan musí být vždy přikotven ke kolíkům, či jinému vhodnému předmětu.

Stan se nesmí balit ve vlhkém stavu. Nechte jej před složením zcela oschnout !

1. Se stanem manipulujte opatrně, předejdete tak jeho poškození.
2. Na soutyčí nepoužívejte nadměrnou sílu, jinak by mohlo dojít k jeho poškození.
3. Stany jsou určeny k dočasnému pobytu a neměly by se sestavovat za nepříznivých povětrnostních podmínek.
4. Vždy udržujte vhodný odstup od hadic, plynového a elektrického vedení, aby nedošlo k jejich poškození.
5. Při používání vhodných topných těles (informace získáte například ve specializovaných obchodech) dodržujte minimální odstup 1,2 metru od plachty. V žádném případě byste neměli používat otevřený oheň a topná tělesa, která otevřený oheň využívají, například topné hříby, terasové sálače, plynová topidla atd.
6. Sestavující osoba odpovídá za přiměřené ukotvení, a tím pádem za bezpečnost stanu.